

N 50, 71.2 X 55.8 CM, FLACHSCHARNIER
G1113FE0



1 x Eiswürfelschale

KU1213Z0 Vorsatztür, Edelstahl

Der Einbau-Gefrierschrank warnt bei Temperaturanstieg und hat einen besonders niedrigen Energieverbrauch.

✓ Low Frost: weniger Eisbildung im Gefrierfach für schnelles Abtauen.

Energieeffizienzklasse: E
 Durchschnittlicher Energieverbrauch in Kilowattstunden pro Jahr (kWh/a) (EU 2017/1369): 167 kWh/a
 Summe der Volumen der Tiefkühlfächer (EU 2017/1369): 72 l
 Geräuschwert: 36 dB(A) re 1pW
 Geräusch-Effizienzklasse: C
 Thermometer-Gefrierteil: Ohne
 Beleuchtung: Nein
 Produktkategorie: Gefrierschrank
 Bauform: Einbau
 Dekorrahmen/ - platte: Nicht möglich
 Frostfree System: Nein
 Gerätehöhe: 712 mm
 Breite: 558 mm
 Gerätetiefe: 545 mm
 Nischenmaße für Installation (H x B x T): 720 x 560 x 550 mm
 Abmessungen des verpackten Gerätes: 790 x 620 x 640 mm
 Nettogewicht: 35.6 kg
 Bruttogewicht: 38.0 kg
 Anschlusswert: 90 W
 Absicherung: 10 A
 Frequenz: 50 Hz
 Länge Anschlusskabel: 230.0 cm
 Türanschlag: Rechts wechselbar
 Auftauen: manuell
 Warnsignal bei Fehlfunktion: Sichtbar und hörbar
 Türverriegelung: Nein
 Anzahl Auszüge (Stck): 3
 Anzahl Gefrierfächer mit Klappen (Stck): 0
 EAN-Nummer: 4242004239628
 Marke: Neff
 Internationale Bestellbezeichnung: G1113FE0
 Produktkategorie: Gefrierschrank
 Integriertes Zubehör: 1 x Eiswürfelschale



N 50, 71.2 X 55.8 CM, FLACHSCHARNIER
G1113FEO

Leistung und Verbrauch

- Energieeffizienzklasse: E
- Nutzinhalt gesamt: 72 l
- Energieverbrauch / Jahr: 167 kWh/a
- Geräuscheffizienzklasse / Geräusch-Wert: C / 36 dB
- Klimaklasse: SN-T

Design

- Flachscharnier
- Flachscharnier

Komfort und Sicherheit

- Low Frost - geringere Eisbildung, schnelleres Abtauen
- Super Gefrieren mit Eingefrierautomatik
- Elektronische Temperaturregelung über LED ablesbar
- Akustischer und optischer Alarm bei Temperaturanstieg, Optisches Warnsystem bei Temperaturanstieg im Gefrierteil

Gefrierteil

- Nutzinhalt 4-Sterne-Gefrierfach: 72 l
- Gefriervermögen in 24 Std.: 4.4 kg
- Lagerzeit bei Störung : 13 h
- 3 transparente Gefriergut-Schubladen

Technische Informationen

- Türanschlag rechts, wechselbar
- Anschlusswert: 90 W
- 220 - 240 V

Maße

- Gerätemaße (H x B x T): 71.2 cm x 55.8 cm x 54.5 cm
- Nischenmaße (H x B x T): 72.0 cm x 56.0 cm x 55.0 cm

Zubehör

- 1 x Eiswürfelschale

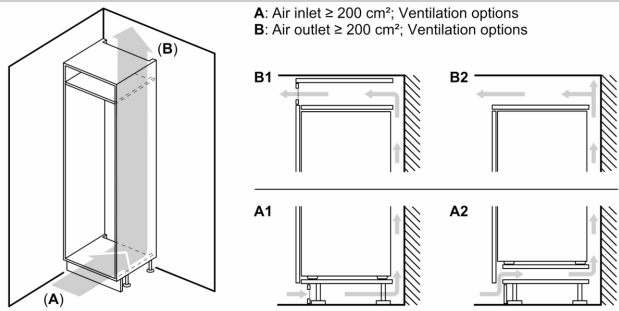
SONDERZUBEHÖR

- KU1213Z0

Umwelt und Sicherheit

Montage

N 50, 71.2 X 55.8 CM, FLACHSCHARNIER
G1113FE0



Maximal zulässiges Gewicht der Möbelfronten

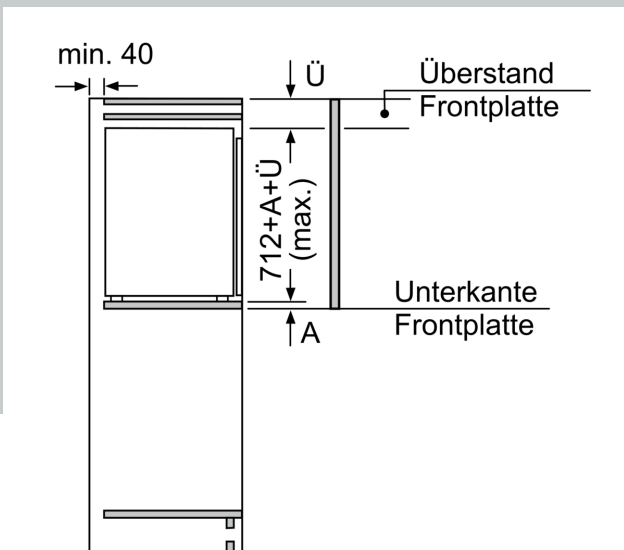
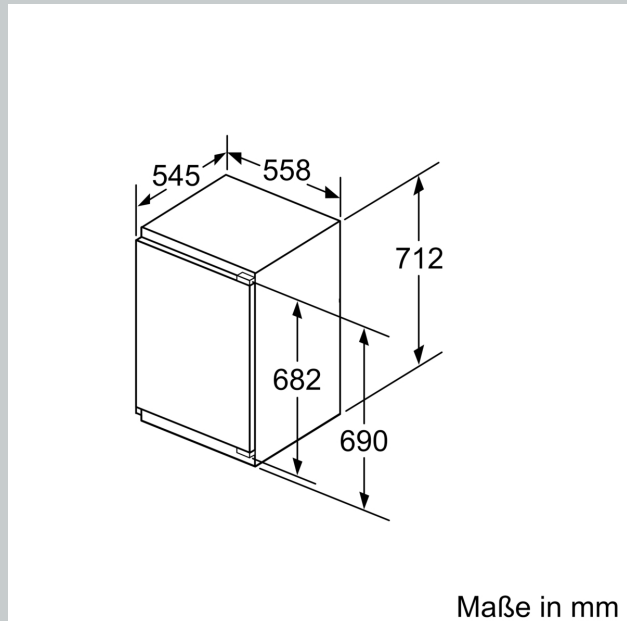
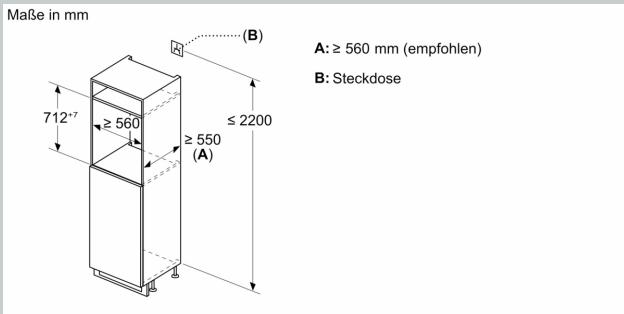
Montierte Möbelfronten, die das zulässige Gewicht überschreiten, können zu Beschädigungen und zu Funktionsbeeinträchtigungen der Scharniere führen

A: Gewicht
A: Gerätetürhöhe inklusive Scharniere in mm

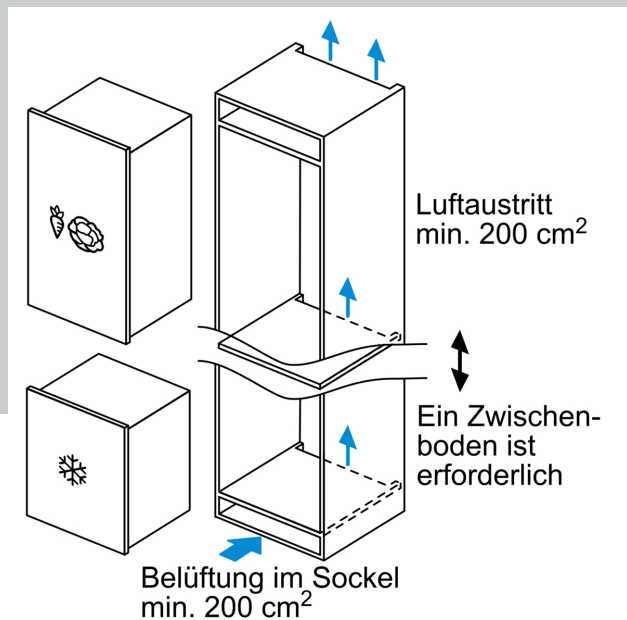
B: Ungedämpftes Scharnier, Möbelfront in kg
C: Gedämpftes Scharnier, Möbelfront in kg

D: Zusätzliche mögliche Last in kg mit Schwerlastsatz

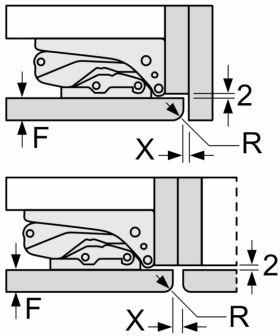
A	B	C	D
1500-1750	22	22	B+5 / C+5
720-1400	19	19	
A1	15	19	
A2	15	19	



Maße in mm



Maße in mm
Empfehlung Spaltmaße für Flachscharnier



F	R	X
16-19	0-3	2,5
20	0-1	3
	2-3	2,5
21	0-1	3
	2-3	2,5
22	0	4
	1	3,5
	2-3	3

Die in der Tabelle empfohlenen Spaltmasse sind einzuhalten, um eine kollisionsfreie Öffnung der Gerätetüre zu gewährleisten und Beschädigungen am Küchenmöbel zu vermeiden.